

MODE D'EMPLOI POSE DE LA TERRASSE APR2

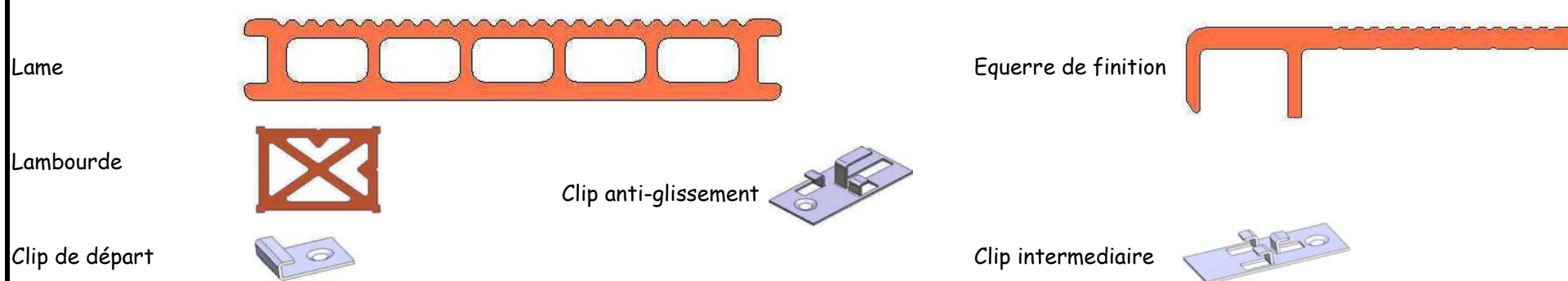


INFORMATIONS GENERALES IMPORTANTES

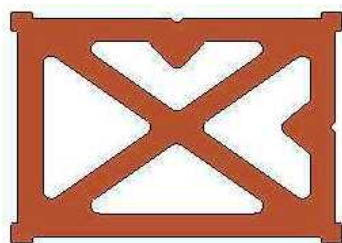


Les lames doivent être "acclimatées" pendant au moins 48 heures, posées à plat et à l'ombre.
La terrasse doit être posée sur un sol plat. Il est conseillé de faire la pose sur une chape en béton ou en stabilisé. (avec une pente pour l'écoulement de l'eau de 2%, soit 2 cm pour 1 mètre)
Les photos de ce document ne sont pas contractuelles

VOCABULAIRE :

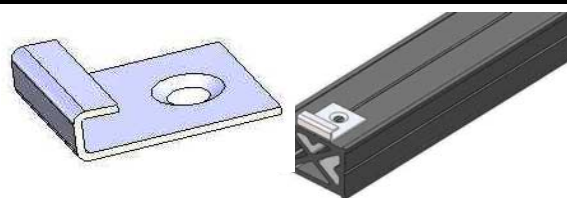



ETAPE 1 : POSE DES LAMBOURDES



Les lambourdes sont fixées sur la chape avec des vis et chevilles **non fournies**.
Perçer les lambourdes au niveau de la rainure de centrage.
Chaque lambourde est fixée avec seulement 2 vis : 1 à chacune des extrémités.
Espace longitudinal (2 lambourdes bout à bout) entre deux lambourdes : 10 mm
Espace latéral maximum entre deux lambourdes : 300 mm
Les lambourdes de bout de lames doivent être au maximum à 30 mm du bout des lames

ETAPE 2 : POSE DES CLIPS DE DEPART



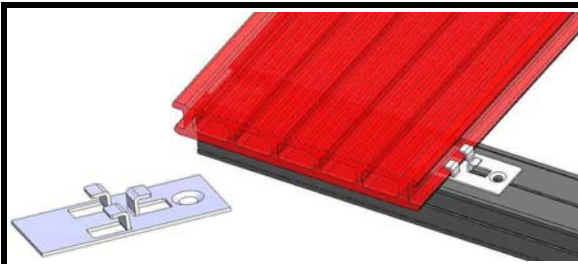
Le clip de départ est posé de façon à arriver au bord de la lambourde et centré.
Il est fixé avec une vis de type aggro Ø 3,5 longueur 20 et tête fraisée 6 lobes. 
Positionner la pointe de la vis dans la rainure de centrage.
Utiliser un clin sur lambourde.

ETAPE 3 : POSE DE LA PREMIERE LAME



Emboîter la première lame.
La première lambourde doit être en retrait d'au maximum 30 mm par rapport au bout de la lame. (coté equerre de finition, un retrait de minimum 30 mm est à prévoir).
Un espace de 15 mm minimum doit être respecté entre les éléments de la terrasse et un élément fixe (un mur)

ETAPE 4 : POSE DES CLIPS INTERMEDIAIRES



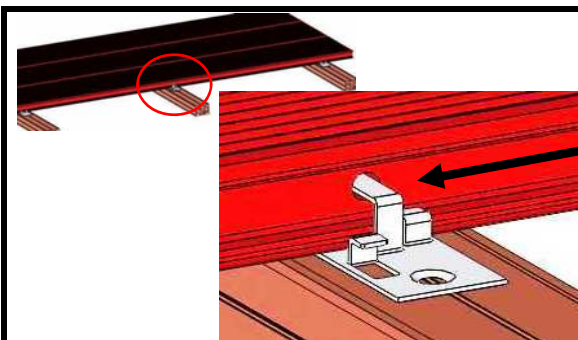
Emboiter à fond le clip de façon à avoir le percage visible.

Centrer le clip au milieu de la lambourde

Visser le clip à l'aide d'une vis de type aggro Ø 3,5 longueur 20 et tête fraisée 6 lobes. 

Utiliser un clip par lambourde.

ETAPE 5 : POSE DU CLIP ANTI GLISSEMENT



Le clip anti-glissement se pose idéalement **au milieu de la lame**. Son but est d'empêcher lors des dilatations normales que les lames se décalent.

Il est nécessaire de percer un trou Ø 6 mm au centre de la rainure latérale de la lame pour encastrer l'ergot du clip anti-glissement.

Emboiter à fond le clip.


1 Clip par lame.

ETAPE 6 : POSE DE LA SECONDE LAME



Emboiter à fond la seconde lame dans les clips de la lame précédente.

 Si vous choisissez de ne pas utiliser les clips de montage, veuillez respecter un écart entre les lames de 6 mm

 Si vous posez 2 lames dans le sens de la longueur, vous devez laisser impérativement un écart de :

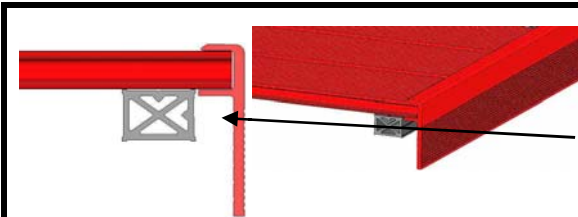
- 3 mm pour des lames de 0 à 2 m

- 6 mm pour des lames de 2 m à 4m

Les lambourdes situées à côté de la jonction des 2 lames doivent être placées idéalement à 30 mm du bout des lames

ETAPE 7 : REPETITION DES ETAPES 4 , 5 et 6

ETAPE 8 : POSE DE L'EQUERRE DE FINITION



Le profilé de finition se pose sur les côtés visibles de la terrasse.

La fixation se réalise idéalement avec une colle type SIKAFLEX PRO 11 FC.

La lambourde doit être en retrait de 30 mm pour permettre la pose de l'équerre de finition

FAQ :

Sur ma palette, les lames du dessus sont plus claires que les lames en dessous

C'est normal, le dessus de la palette a été exposé au soleil et a commencé à se stabiliser.

La coloration change

C'est normal, les premières semaines d'exposition, la couleur bouge, puis se stabilise

Ma terrasse est gondolée

vous n'avez pas respecté le mode d'emploi et avez bloqué les lames (avec des vis, de la colle ...)

L'eau s'écoule mal

Votre chape n'a pas la pente nécessaire pour évacuer l'eau

Ma terrasse est sale

Vous pouvez la nettoyer avec un nettoyeur haute pression, en conservant une distance d'au minimum 30 cm

J'ai cassé une lame

Vous pouvez la remplacer. La nouvelle lame sera de couleur différente quelques semaines, le temps que la couleur se stabilise

J'ai fait une tache grasse

Utilisez un produit vaisselle ou bien de l'eau chlorée et frottez avec un balai brosse.

Mes vis tournent dans le vide

Le couple de serrage de la visseuse est trop fort. Le régler en commençant par la plus petite valeur, et augmenter jusqu'à ce que la vis soit à fond.

